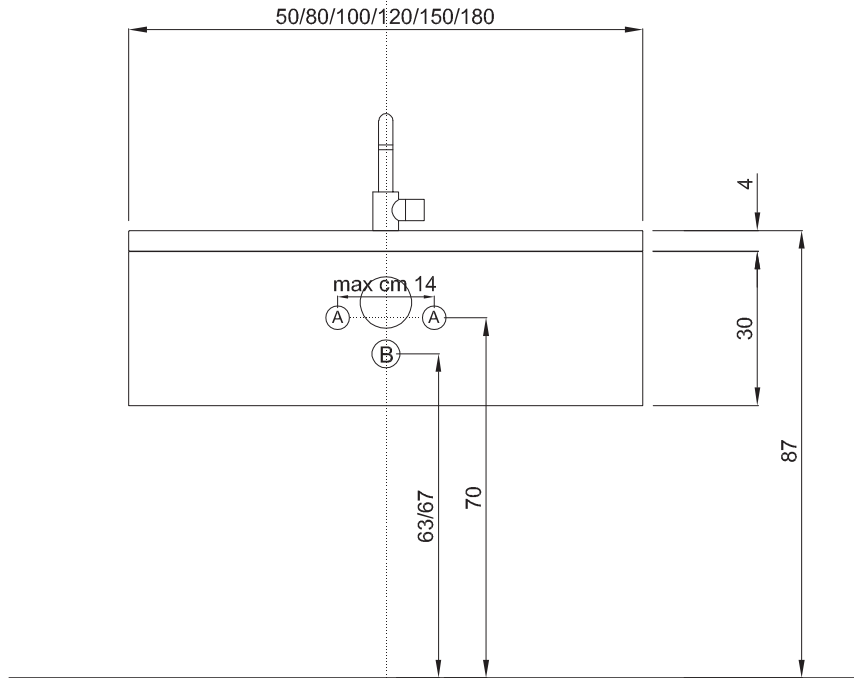


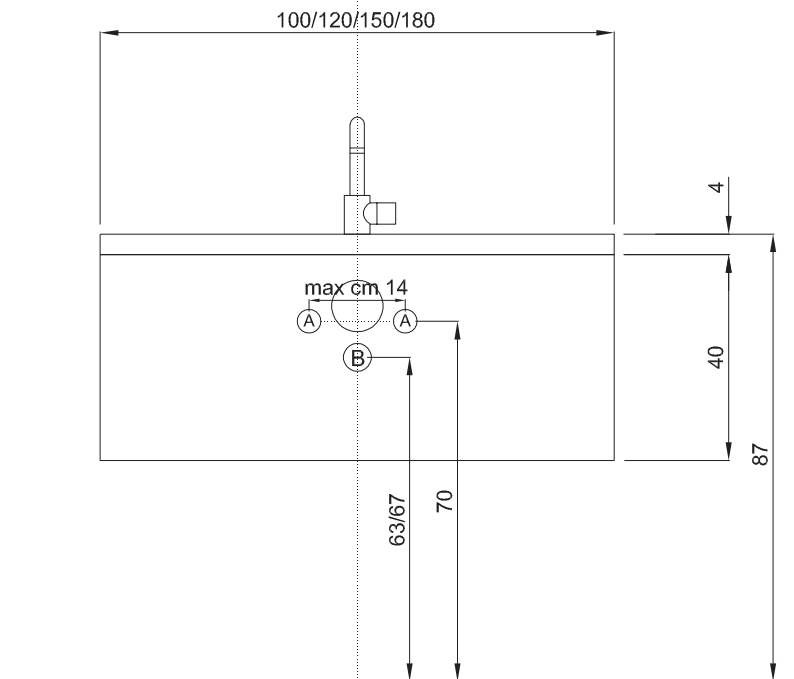
788550 - 788580 - 788780 - 788510 - 788710 - 788512 - 788712 - 788515 - 788518



A • Si consiglia di fare fori acqua a 70 cm (\pm 2 cm) da terra con una distanza di 14 cm tra i fori.

B • Si consiglia scarico sifone da terra a 63/67 cm .

788810P - 788810Q - 788812P - 788812Q - 788812R - 788812S - 788815 - 788818



A • Si consiglia di fare fori acqua a 70 cm (\pm 2 cm) da terra con una distanza di 14 cm tra i fori.

B • Si consiglia scarico sifone da terra a 63/67 cm .