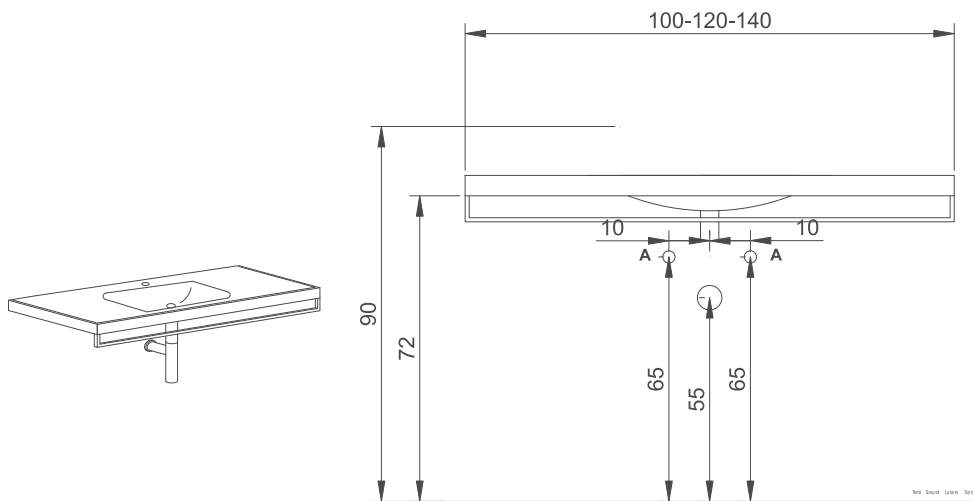


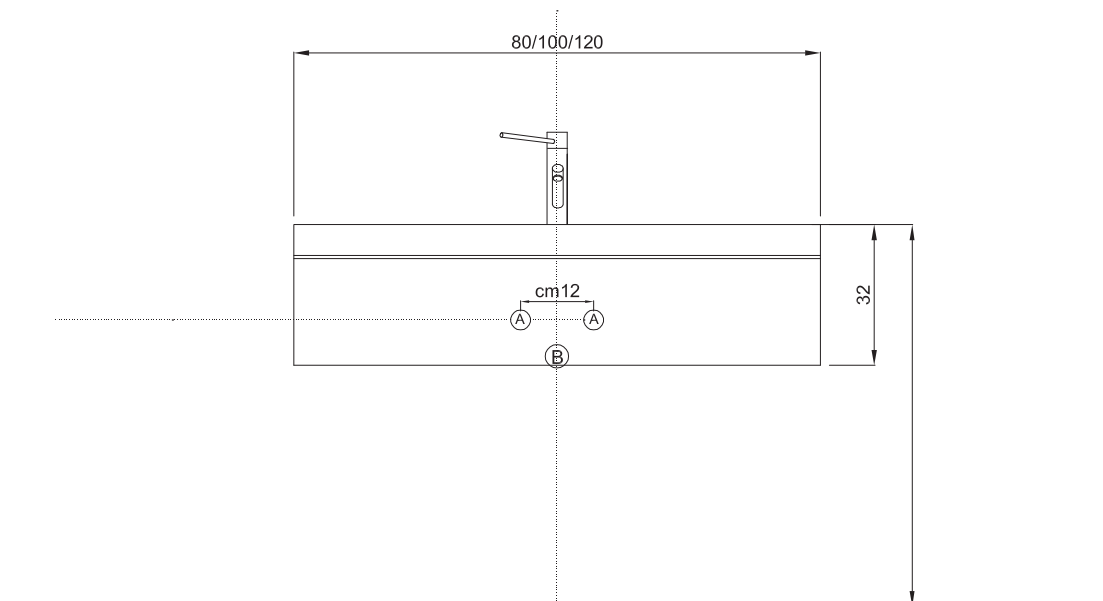
846410



- A** • Hot/cold water connections - maximum centre distance
 Arrivées eau chaude/froide - entraxe maximum
 Junturas agua caliente/fría - intereje máximo
 Warm-/Kaltwasseranschlüsse - maximaler Achsenabstand

- B** • Recommended height of siphon drain
 Évacuation siphon hauteur du sol conseillée
 Descarga sifón altura desde el suelo aconsejada
 Empfohlene Höhe des Siphonablaufs über dem Boden

8465



- A** • Hot/cold water connections - maximum centre distance
 Arrivées eau chaude/froide - entraxe maximum
 Junturas agua caliente/fría - intereje máximo
 Warm-/Kaltwasseranschlüsse - maximaler Achsenabstand

- B** • Recommended height of siphon drain
 Évacuation siphon hauteur du sol conseillée
 Descarga sifón altura desde el suelo aconsejada
 Empfohlene Höhe des Siphonablaufs über dem Boden

Tutte le misure sono espresse in cm. | All measurements are expressed in cm. | Toutes les mesures sont exprimées en cm. | Sämtliche Maße sind in cm.