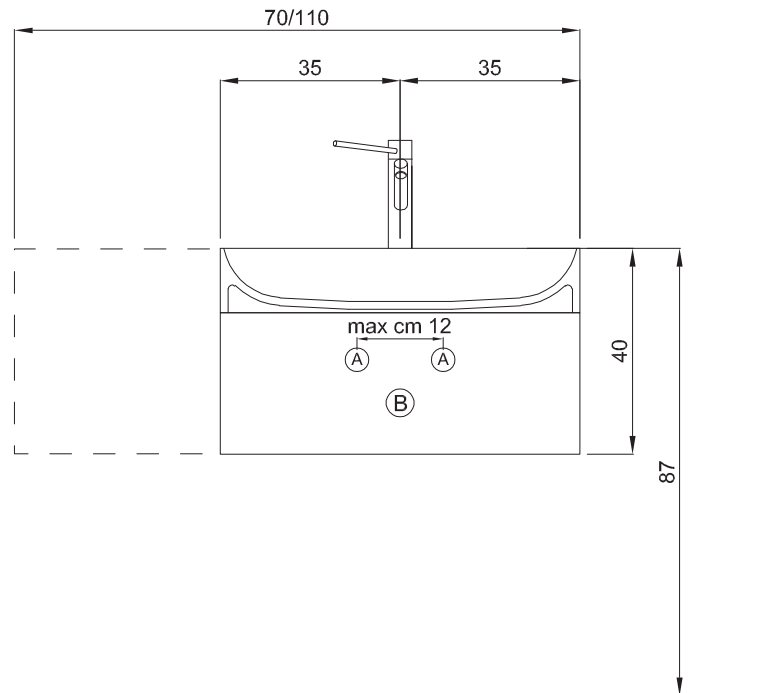
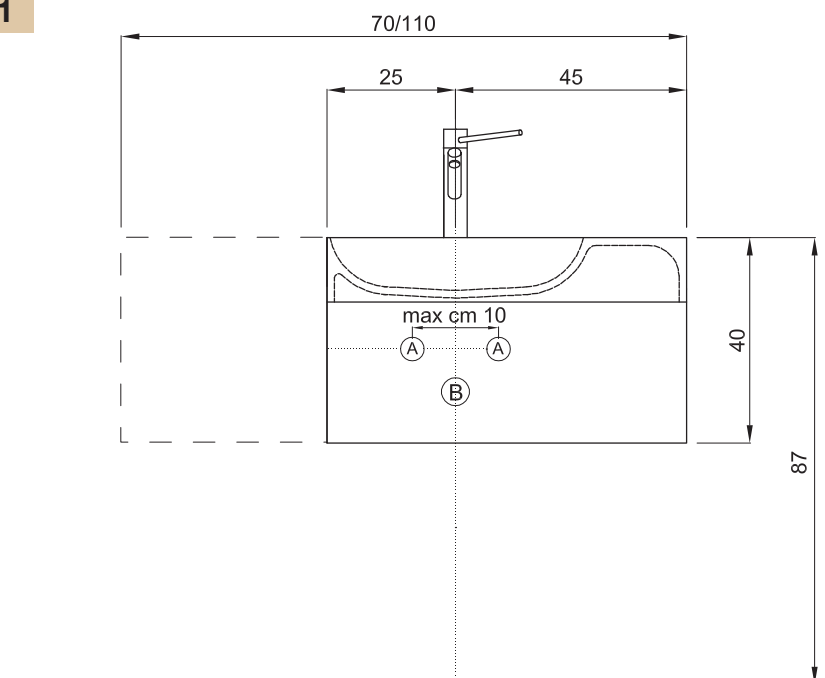


887070 - 887011



- |   |  |
|---|--|
| <p><b>A</b></p> <ul style="list-style-type: none"> <li>• Hot/cold water connections 59 cm (<math>\pm 2</math>) maximum centre distance 10/12 cm</li> <li>• Arrivées eau chaude/froide cm 59 (<math>\pm 2</math> cm) entraxe maximum cm 10/12.</li> <li>• Junturas agua caliente/fría cm 59 (<math>\pm 2</math>) intereje máximo cm 10/12</li> <li>• Es wird empfohlen, Löcher für den Wasserdurchfluss von 59 cm (<math>\pm 2</math> cm) auf dem Boden zu realisieren, mit einem Abstand von 10/12 cm zwischen den einzelnen Löchern</li> </ul> | <p><b>B</b></p> <ul style="list-style-type: none"> <li>• Recommended height of siphon drain 57 cm (<math>\pm 2</math>)</li> <li>• Évacuation siphon hauteur du sol conseillée cm 57 (<math>\pm 2</math> cm).</li> <li>• Descarga sifón altura desde el suelo aconsejada cm 57 (<math>\pm 2</math>)</li> <li>• Es wird empfohlen, die Siphonabläufe 57 cm (<math>\pm 2</math> cm) über dem Boden anzuordnen.</li> </ul> |
|---|--|

888070 - 888011

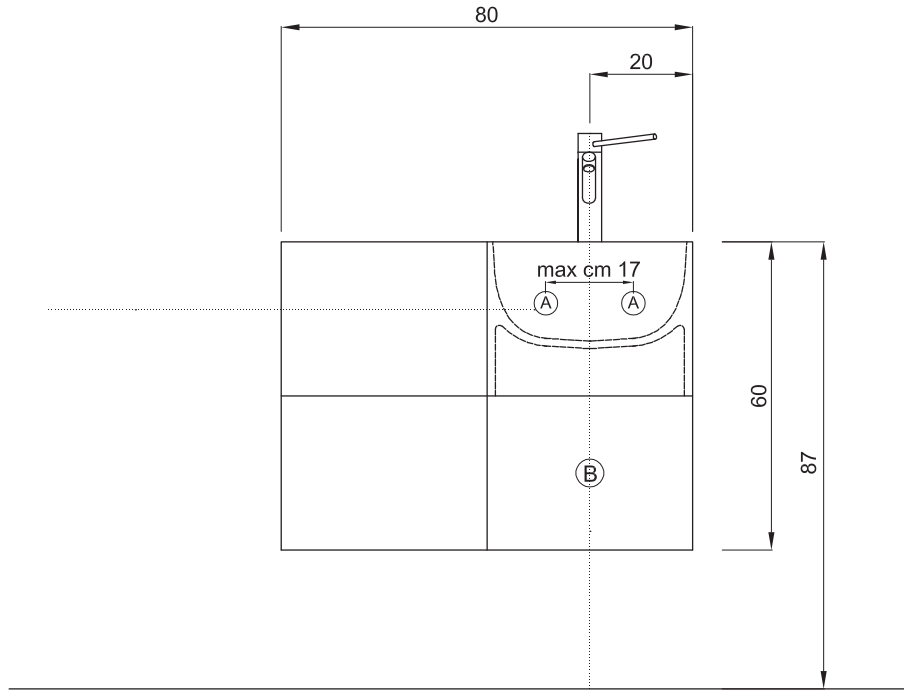


- |  |  |
|--|--|
| <p><b>A</b></p> <ul style="list-style-type: none"> <li>• Hot/cold water connections 59 cm (<math>\pm 2</math>) maximum centre distance 10/12 cm</li> <li>• Arrivées eau chaude/froide cm 59 entraxe maximum cm 10.</li> <li>• Junturas agua caliente/fría cm 59 (<math>\pm 2</math>) intereje máximo cm 10/12</li> <li>• Warm-/Kaltwasseranschlüsse mit 59 cm maximaler Achsenabstand cm 10 zwischen den Löchern.</li> </ul> | <p><b>B</b></p> <ul style="list-style-type: none"> <li>• Recommended height of siphon drain 57 cm (<math>\pm 2</math>)</li> <li>• Évacuation siphon hauteur du sol conseillée cm 57 (<math>\pm 2</math> cm).</li> <li>• Descarga sifón altura desde el suelo aconsejada cm 57 (<math>\pm 2</math>)</li> <li>• Die empfohlene Höhe des Siphonablaufs über dem Boden liegt bei cm 57 (<math>\pm 2</math> cm).</li> </ul> |
|--|--|

Tutte le misure sono espresse in cm. | All measurements are expressed in cm. | Toutes les mesures sont exprimées en cm. | Sämtliche Maße sind in cm.

Tutte le misure sono espresse in cm. | All measurements are expressed in cm. | Toutes les mesures sont exprimées en cm. | Sämtliche Maße sind in cm.

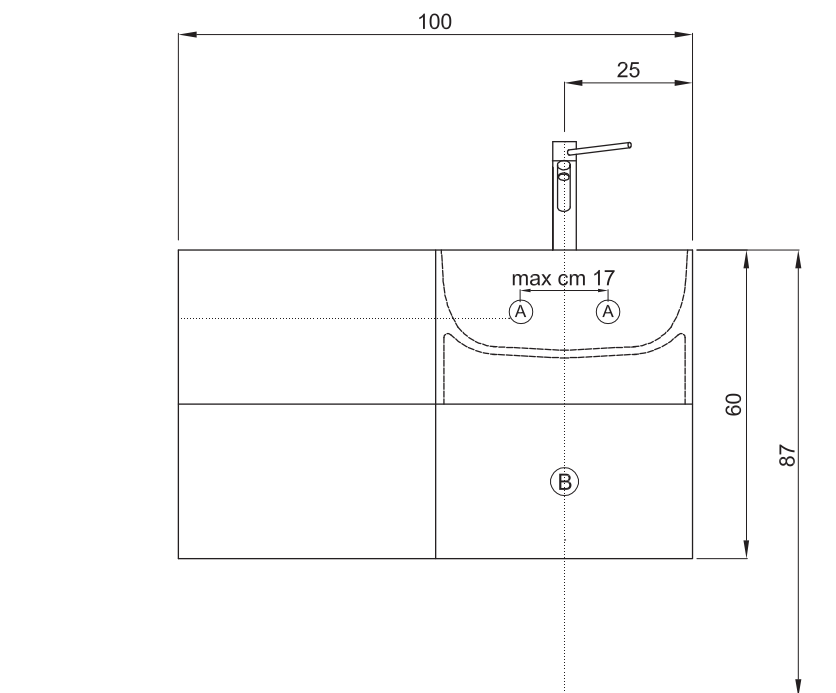
**880280**



- A**
- Hot/cold water connections 65/70 cm maximum centre distance 17 cm
  - Arrivées eau chaude/froide cm 65/70 entraxe maximum cm 17
  - Junturas agua caliente/fría cm 65/70 intereje máximo cm 17
  - Warm-/Kaltwasseranschlüsse mit 65/70 cm maximaler Achsenabstand cm 17 zwischen den Löchern

- B**
- Recommended height of siphon drain 42/47 cm
  - Évacuation siphon hauteur du sol conseillée cm 42/47
  - Descarga sifón altura desde el suelo aconsejada cm 42/47
  - Die empfohlene Höhe des Siphonablaufs über dem Boden liegt bei cm 42/47

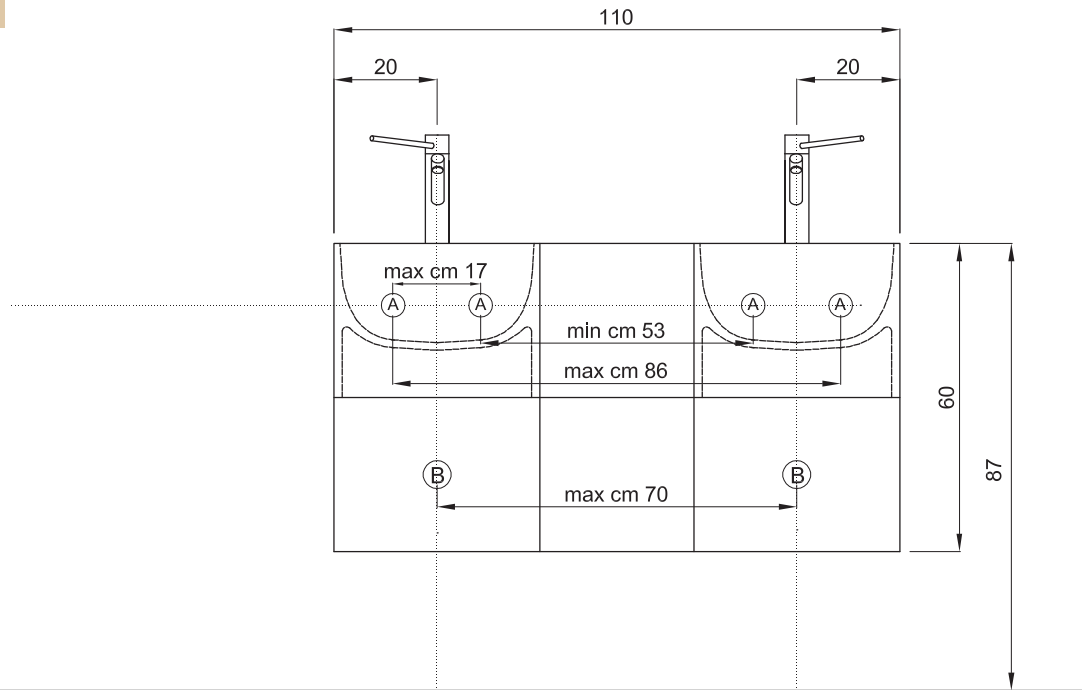
**880310**



- A**
- Hot/cold water connections 65/70 cm maximum centre distance 17 cm
  - Arrivées eau chaude/froide cm 65/70 entraxe maximum cm 17
  - Junturas agua caliente/fría cm 65/70 intereje máximo cm 17
  - Warm-/Kaltwasseranschlüsse mit 65/70 cm maximaler Achsenabstand cm 17 zwischen den Löchern

- B**
- Recommended height of siphon drain 42/47 cm
  - Évacuation siphon hauteur du sol conseillée cm 42/47
  - Descarga sifón altura desde el suelo aconsejada cm 42/47
  - Die empfohlene Höhe des Siphonablaufs über dem Boden liegt bei cm 42/47

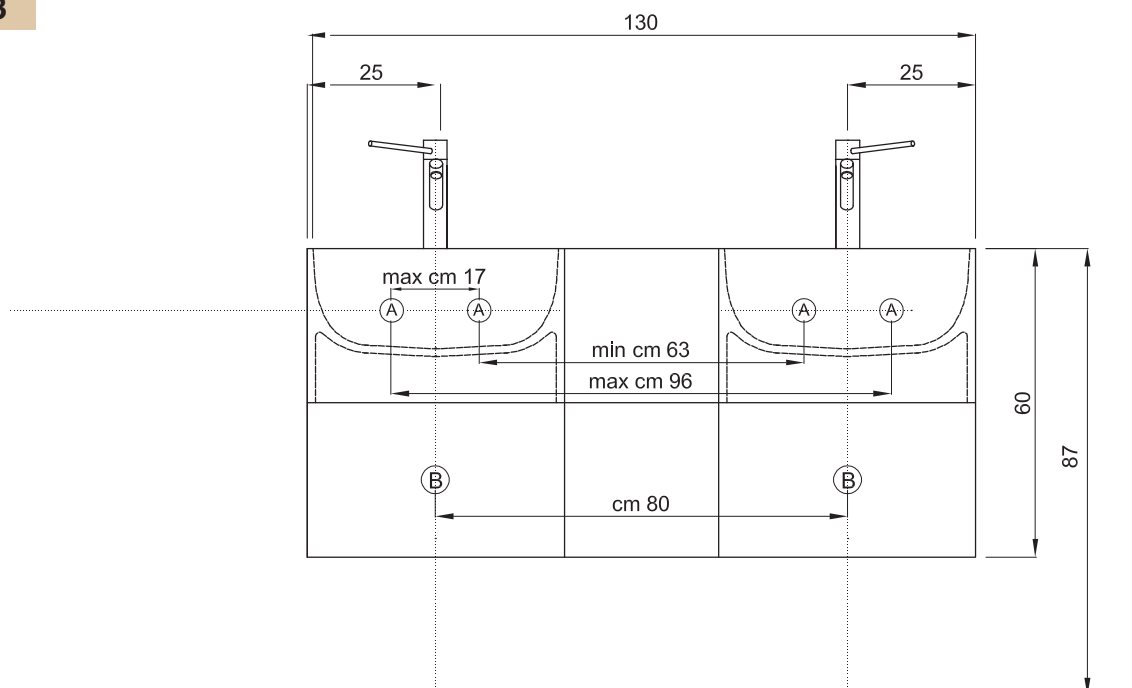
880211



- A**
- Hot/cold water connections 65/70 cm maximum centre distance 17 cm
  - Arrivées eau chaude/froide cm 65/70 entraxe maximum cm 17
  - Junturas agua caliente/fría cm 65/70 intereje máximo cm 17
  - Warm-/Kaltwasseranschlüsse mit 65/70 cm maximaler Achsenabstand cm 17 zwischen den Löchern

- B**
- Recommended height of siphon drain 42/47 cm
  - Évacuation siphon hauteur du sol conseillée cm 42/47
  - Descarga sifón altura desde el suelo aconsejada cm 42/47
  - Die empfohlene Höhe des Siphonablaufs über dem Boden liegt bei cm 42/47

880313

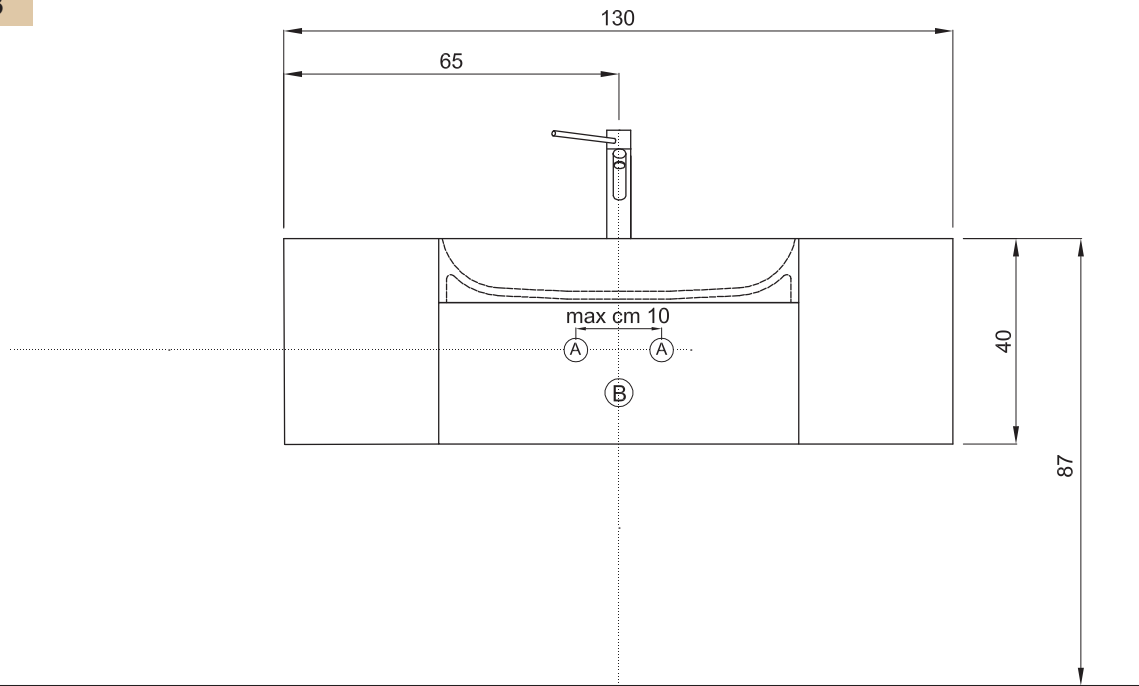


- A**
- Hot/cold water connections 65/70 cm maximum centre distance 17 cm
  - Arrivées eau chaude/froide cm 65/70 entraxe maximum cm 17
  - Junturas agua caliente/fría cm 65/70 intereje máximo cm 17
  - Warm-/Kaltwasseranschlüsse mit 65/70 cm maximaler Achsenabstand cm 17 zwischen den Löchern

- B**
- Recommended height of siphon drain 42/47 cm
  - Évacuation siphon hauteur du sol conseillée cm 42/47
  - Descarga sifón altura desde el suelo aconsejada cm 42/47
  - Die empfohlene Höhe des Siphonablaufs über dem Boden liegt bei cm 42/47

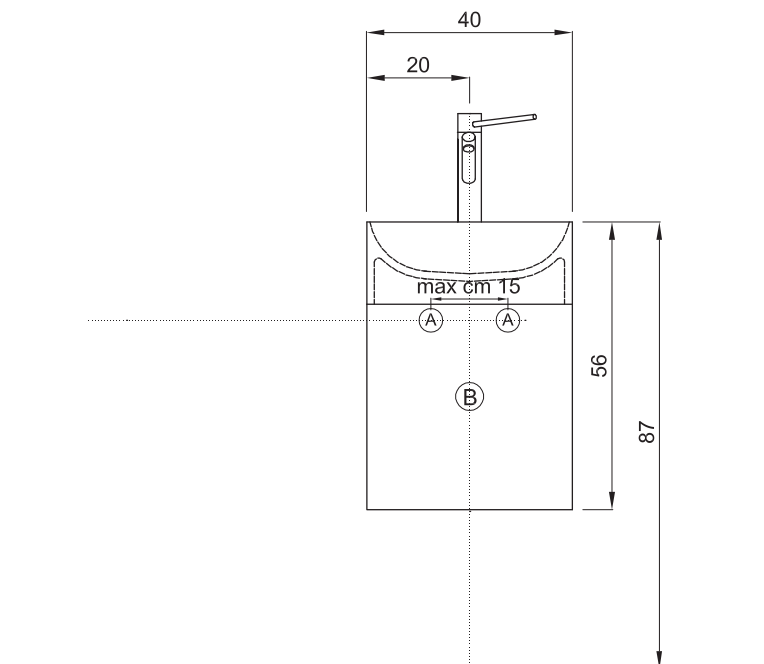
Tutte le misure sono espresse in cm. | All measurements are expressed in cm. | Toutes les mesures sont exprimées en cm. | Sämtliche Maße sind in cm.

**887013**



- |  |  |
|--|--|
| <p><b>A</b></p> <ul style="list-style-type: none"> <li>• Hot/cold water connections 59 cm (<math>\pm 2</math> cm) maximum centre distance 10 cm</li> <li>• Arrivées eau chaude/froide cm 59 (<math>\pm 2</math> cm) entraxe maximum cm 10</li> <li>• Junturas agua caliente/fría cm 59 (<math>\pm 2</math> cm) intereje máximo cm 10</li> <li>• Warm-/Kaltwasseranschlüsse mit 59 cm (<math>\pm 2</math> cm) maximaler Achsenabstand cm 10 zwischen den Löchern</li> </ul> | <p><b>B</b></p> <ul style="list-style-type: none"> <li>• Recommended height of siphon drain cm 59 (<math>\pm 2</math> cm)</li> <li>• Évacuation siphon hauteur du sol conseillée cm 59 (<math>\pm 2</math> cm)</li> <li>• Descarga sifón altura desde el suelo aconsejada cm 59 (<math>\pm 2</math> cm)</li> <li>• Die empfohlene Höhe des Siphonablaufs über dem Boden liegt bei cm 59 (<math>\pm 2</math> cm)</li> </ul> |
|--|--|

**880140**



- |  |   |
|--|---|
| <p><b>A</b></p> <ul style="list-style-type: none"> <li>• Hot/cold water connections 59 cm maximum centre distance 15 cm</li> <li>• Arrivées eau chaude/froide cm 59 entraxe maximum cm 15</li> <li>• Junturas agua caliente/fría cm 59 intereje máximo cm 15</li> <li>• Warm-/Kaltwasseranschlüsse mit 59 cm maximaler Achsenabstand cm 15 zwischen den Löchern</li> </ul> | <p><b>B</b></p> <ul style="list-style-type: none"> <li>• Recommended height of siphon drain cm 56/63</li> <li>• Évacuation siphon hauteur du sol conseillée cm cm 56/63</li> <li>• Descarga sifón altura desde el suelo aconsejada cm cm 56/63</li> <li>• Die empfohlene Höhe des Siphonablaufs über dem Boden liegt bei cm cm 56/63</li> </ul> |
|--|---|