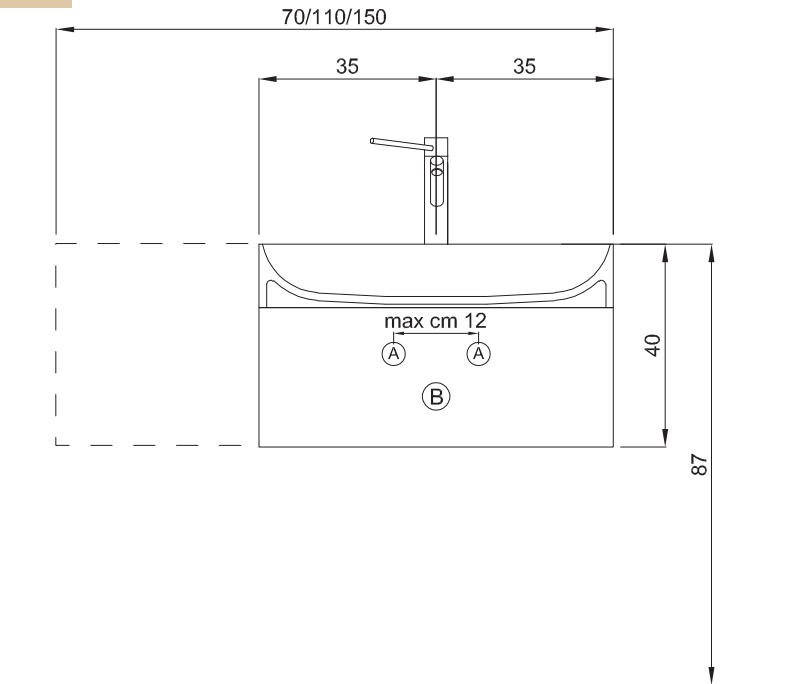
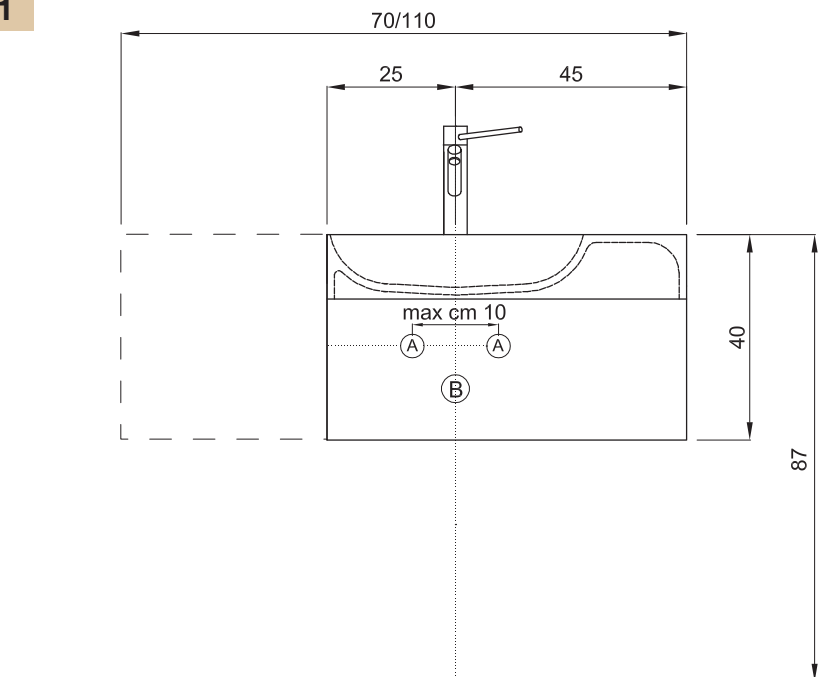


877070 - 877011 - 877015



- | | |
|---|--|
| <p>A</p> <ul style="list-style-type: none"> • Hot/cold water connections 59 cm (± 2) maximum centre distance 10/12 cm • Arrivées eau chaude/froide cm 59 (± 2 cm) entraxe maximum cm 10/12. • Junturas agua caliente/fría cm 59 (± 2) intereje máximo cm 10/12 • Es wird empfohlen, Löcher für den Wasserdurchfluss von 59 cm (± 2 cm) auf dem Boden zu realisieren, mit einem Abstand von 10/12 cm zwischen den einzelnen Löchern | <p>B</p> <ul style="list-style-type: none"> • Recommended height of siphon drain 57 cm (± 2) • Évacuation siphon hauteur du sol conseillée cm 57 (± 2 cm). • Descarga sifón altura desde el suelo aconsejada cm 57 (± 2) • Es wird empfohlen, die Siphonabläufe 57 cm (± 2 cm) über dem Boden anzuordnen. |
|---|--|

878070 - 878011

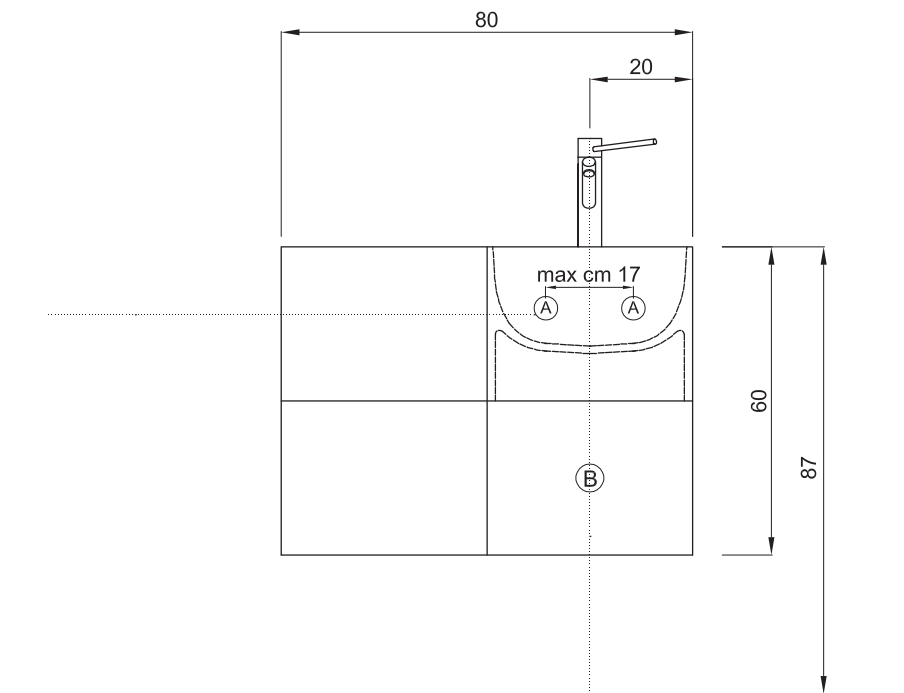


- | | |
|--|--|
| <p>A</p> <ul style="list-style-type: none"> • Hot/cold water connections 59 cm (± 2) maximum centre distance 10/12 cm • Arrivées eau chaude/froide cm 59 entraxe maximum cm 10. • Junturas agua caliente/fría cm 59 (± 2) intereje máximo cm 10/12 • Warm-/Kaltwasseranschlüsse mit 59 cm maximaler Achsenabstand cm 10 zwischen den Löchern. | <p>B</p> <ul style="list-style-type: none"> • Recommended height of siphon drain 57 cm (± 2) • Évacuation siphon hauteur du sol conseillée cm 57 (± 2 cm). • Descarga sifón altura desde el suelo aconsejada cm 57 (± 2) • Die empfohlene Höhe des Siphonablaufs über dem Boden liegt bei cm 57 (± 2 cm). |
|--|--|

Tutte le misure sono espresse in cm. | All measurements are expressed in cm. | Toutes les mesures sont exprimées en cm. | Sämtliche Maße sind in cm.

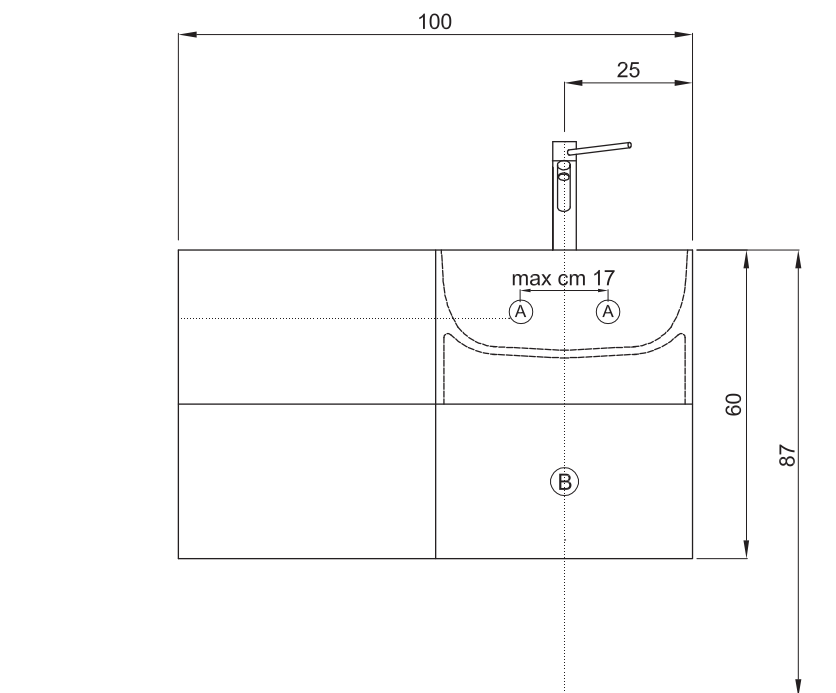
Tutte le misure sono espresse in cm. | All measurements are expressed in cm. | Toutes les mesures sont exprimées en cm. | Sämtliche Maße sind in cm.

870180



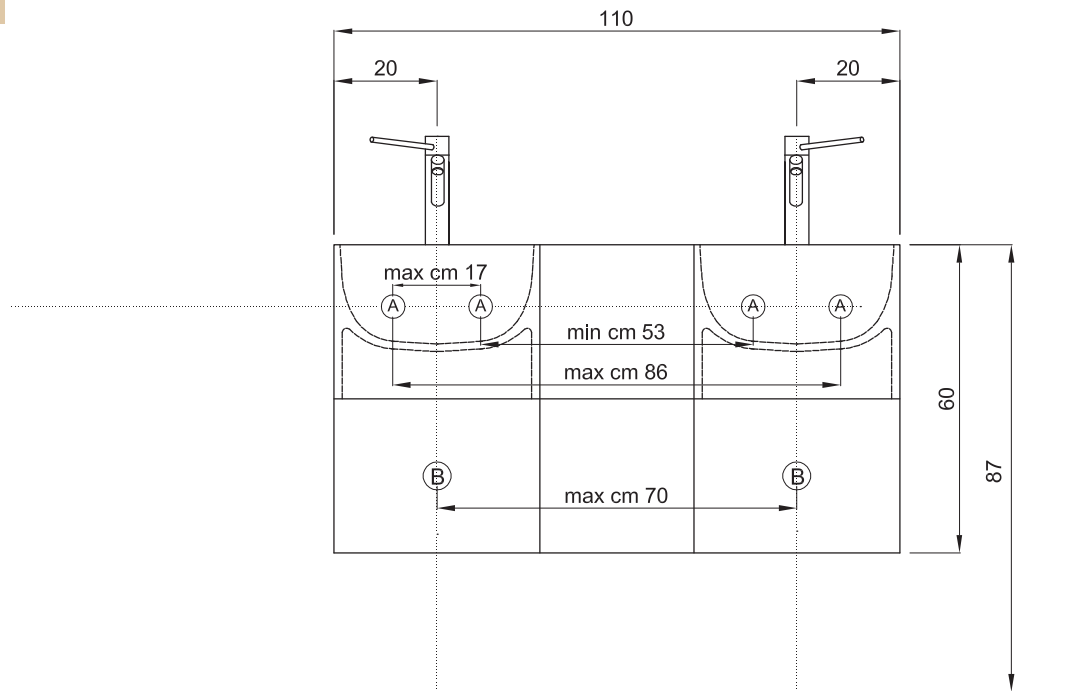
- | | |
|--|--|
| <p>A</p> <ul style="list-style-type: none"> • Hot/cold water connections 65/70 cm maximum centre distance 17 cm • Arrivées eau chaude/froide cm 65/70 entraxe maximum cm 17 • Junturas agua caliente/fría cm 65/70 intereje máximo cm 17 • Warm-/Kaltwasseranschlüsse mit 65/70 cm maximaler Achsenabstand cm 17 zwischen den Löchern | <p>B</p> <ul style="list-style-type: none"> • Recommended height of siphon drain 42/47 cm • Évacuation siphon hauteur du sol conseillée cm 42/47 • Descarga sifón altura desde el suelo aconsejada cm 42/47 • Die empfohlene Höhe des Siphonablaufs über dem Boden liegt bei cm 42/47 |
|--|--|

870210



- | | |
|--|--|
| <p>A</p> <ul style="list-style-type: none"> • Hot/cold water connections 65/70 cm maximum centre distance 17 cm • Arrivées eau chaude/froide cm 65/70 entraxe maximum cm 17 • Junturas agua caliente/fría cm 65/70 intereje máximo cm 17 • Warm-/Kaltwasseranschlüsse mit 65/70 cm maximaler Achsenabstand cm 17 zwischen den Löchern | <p>B</p> <ul style="list-style-type: none"> • Recommended height of siphon drain 42/47 cm • Évacuation siphon hauteur du sol conseillée cm 42/47 • Descarga sifón altura desde el suelo aconsejada cm 42/47 • Die empfohlene Höhe des Siphonablaufs über dem Boden liegt bei cm 42/47 |
|--|--|

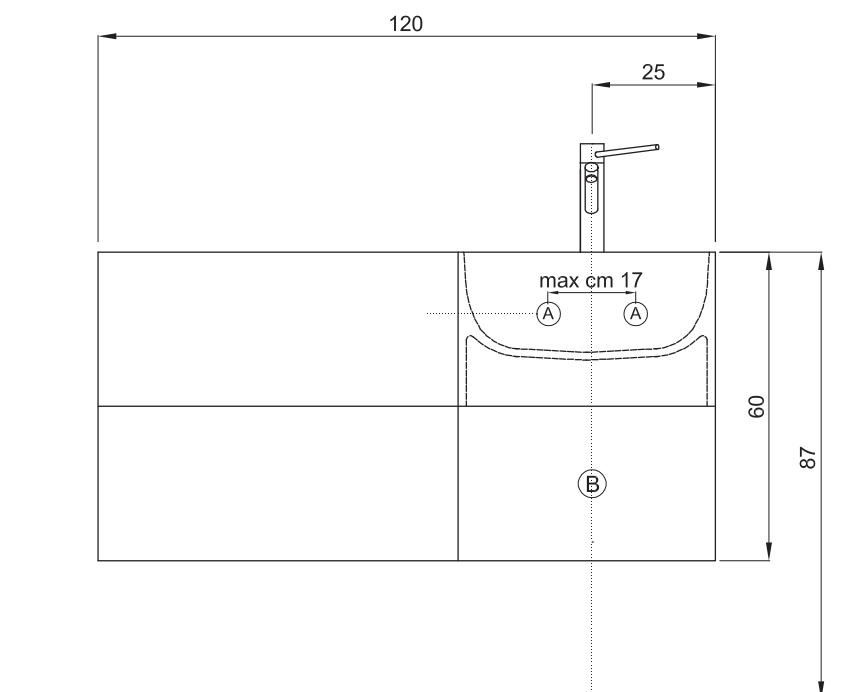
870311



- A**
- Hot/cold water connections 65/70 cm maximum centre distance 17 cm
 - Arrivées eau chaude/froide cm 65/70 entraxe maximum cm 17
 - Junturas agua caliente/fría cm 65/70 intereje máximo cm 17
 - Warm-/Kaltwasseranschlüsse mit 65/70 cm maximaler Achsenabstand cm 17 zwischen den Löchern

- B**
- Recommended height of siphon drain 42/47 cm
 - Évacuation siphon hauteur du sol conseillée cm 42/47
 - Descarga sifón altura desde el suelo aconsejada cm 42/47
 - Die empfohlene Höhe des Siphonablaufs über dem Boden liegt bei cm 42/47

870212

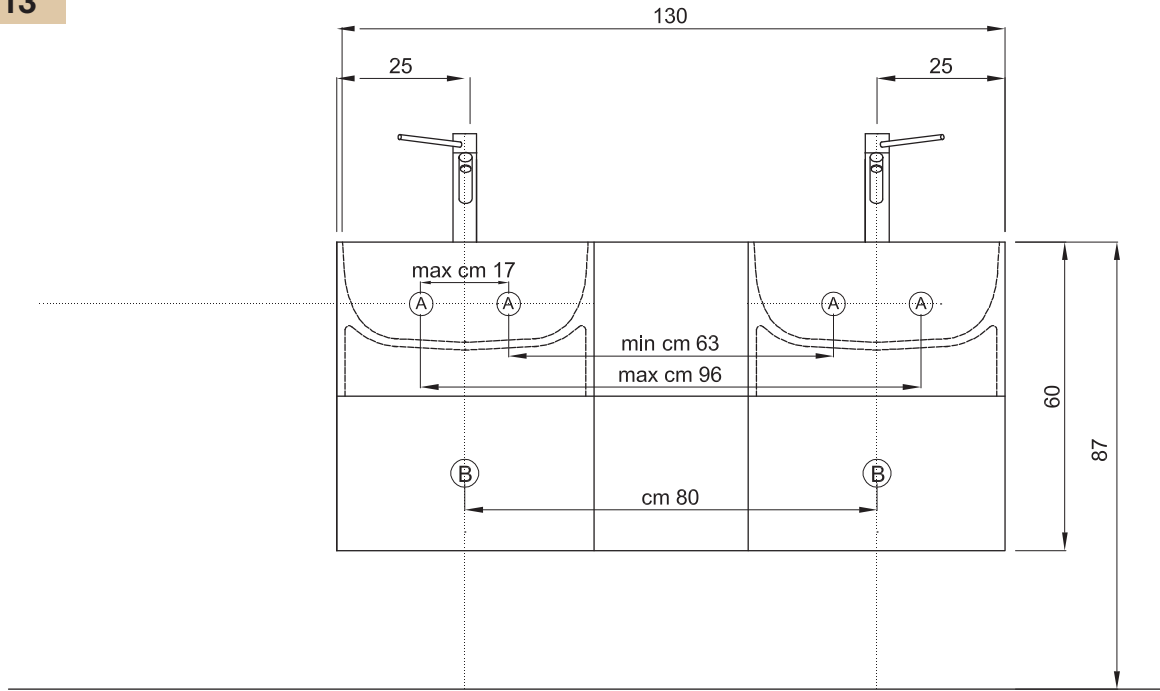


- A**
- Hot/cold water connections 65/70 cm maximum centre distance 17 cm
 - Arrivées eau chaude/froide cm 65/70 entraxe maximum cm 17
 - Junturas agua caliente/fría cm 65/70 intereje máximo cm 17
 - Warm-/Kaltwasseranschlüsse mit 65/70 cm maximaler Achsenabstand cm 17 zwischen den Löchern

- B**
- Recommended height of siphon drain 42/47 cm
 - Évacuation siphon hauteur du sol conseillée cm 42/47
 - Descarga sifón altura desde el suelo aconsejada cm 42/47
 - Die empfohlene Höhe des Siphonablaufs über dem Boden liegt bei cm 42/47

Tutte le misure sono espresse in cm. | All measurements are expressed in cm. | Toutes les mesures sont exprimées en cm. | Sämtliche Maße sind in cm.

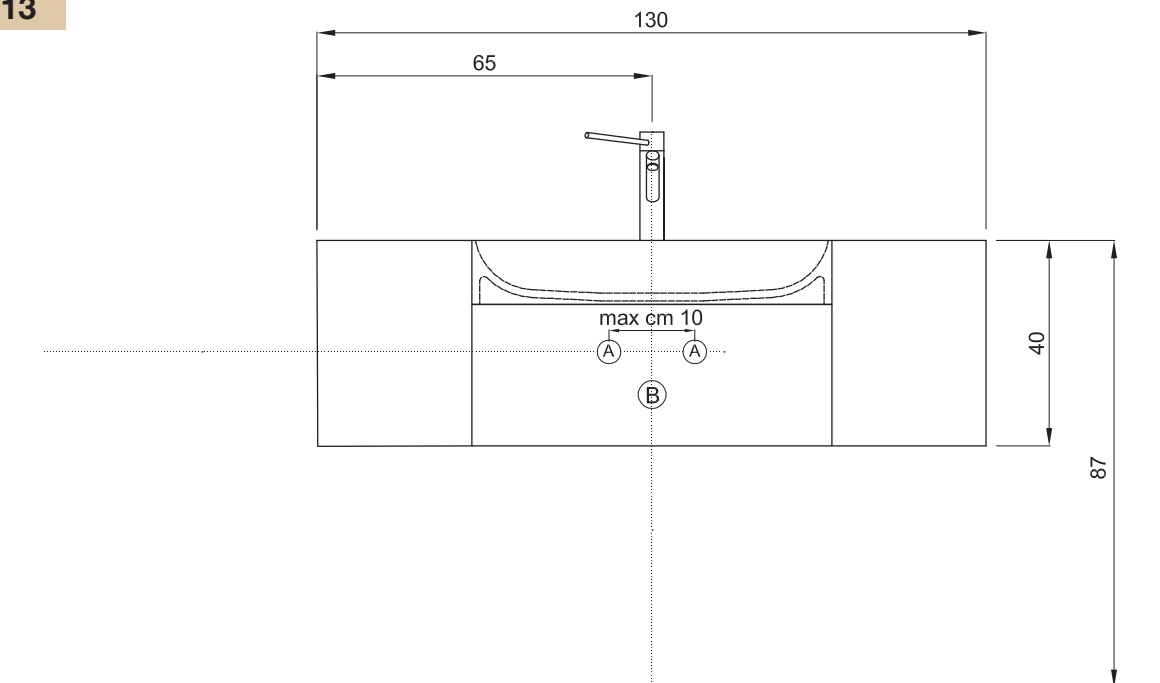
870313



- A**
- Hot/cold water connections 65/70 cm maximum centre distance 17 cm
 - Arrivées eau chaude/froide cm 65/70 entraxe maximum cm 17
 - Junturas agua caliente/fría cm 65/70 intereje máximo cm 17
 - Warm-/Kaltwasseranschlüsse mit 65/70 cm maximaler Achsenabstand cm 17 zwischen den Löchern

- B**
- Recommended height of siphon drain 42/47 cm
 - Évacuation siphon hauteur du sol conseillée cm 42/47
 - Descarga sifón altura desde el suelo aconsejada cm 42/47
 - Die empfohlene Höhe des Siphonablaufs über dem Boden liegt bei cm 42/47

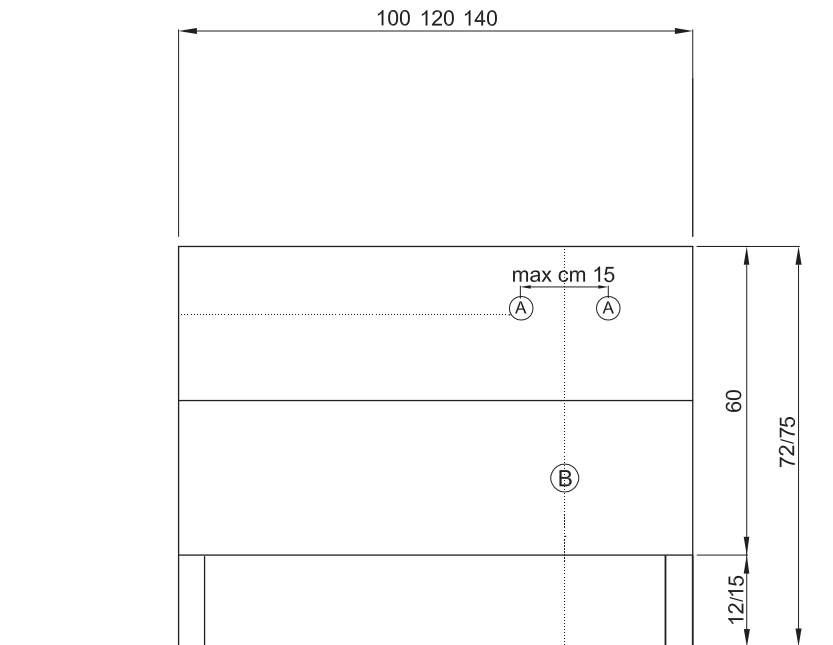
877013



- A**
- Hot/cold water connections 59 cm (± 2 cm) maximum centre distance 10 cm
 - Arrivées eau chaude/froide cm 59 (± 2 cm) entraxe maximum cm 10
 - Junturas agua caliente/fría cm 59 (± 2 cm) intereje máximo cm 10
 - Warm-/Kaltwasseranschlüsse mit 59 cm (± 2 cm) maximaler Achsenabstand cm 10 zwischen den Löchern

- B**
- Recommended height of siphon drain cm 59 (± 2 cm)
 - Évacuation siphon hauteur du sol conseillée cm 59 (± 2 cm)
 - Descarga sifón altura desde el suelo aconsejada cm 59 (± 2 cm)
 - Die empfohlene Höhe des Siphonablaufs über dem Boden liegt bei cm 59 (± 2 cm)

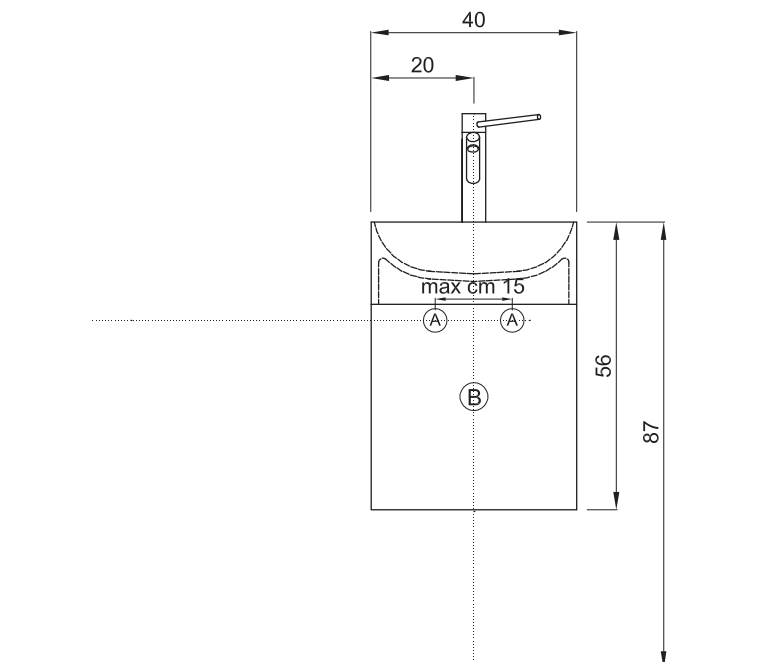
870410



- A**
- Hot/cold water connections 60/65 cm maximum centre distance 15 cm
 - Arrivées eau chaude/froide cm 60/65 entraxe maximum cm 10
 - Junturas agua caliente/fría cm 60/65 intereje máximo cm 10
 - Warm-/Kaltwasseranschlüsse mit 60/65 cm maximaler Achsenabstand cm 10 zwischen den Löchern

- B**
- Recommended height of siphon drain cm 52/57
 - Évacuation siphon hauteur du sol conseillée cm cm 52/57
 - Descarga sifón altura desde el suelo aconsejada cm cm 52/57
 - Die empfohlene Höhe des Siphonablaufs über dem Boden liegt bei cm cm 52/57

870140



- A**
- Hot/cold water connections 59 cm maximum centre distance 15 cm
 - Arrivées eau chaude/froide cm 59 entraxe maximum cm 15
 - Junturas agua caliente/fría cm 59 intereje máximo cm 15
 - Warm-/Kaltwasseranschlüsse mit 59 cm maximaler Achsenabstand cm 15 zwischen den Löchern

- B**
- Recommended height of siphon drain cm 56/63
 - Évacuation siphon hauteur du sol conseillée cm cm 56/63
 - Descarga sifón altura desde el suelo aconsejada cm cm 56/63
 - Die empfohlene Höhe des Siphonablaufs über dem Boden liegt bei cm cm 56/63